



LED vluchtrouteverlichting armatuur voor 3 fase rail met geoptimaliseerde lichtspreading t.b.v. het uitlichten van vluchtroutes waar een langwerpig lichtpatroon wenselijk is, zoals in gangen en rechthoekige ruimtes.

Leverbaar in de RAL kleuren RAL9003 (Wit) en RAL9005 (Zwart).

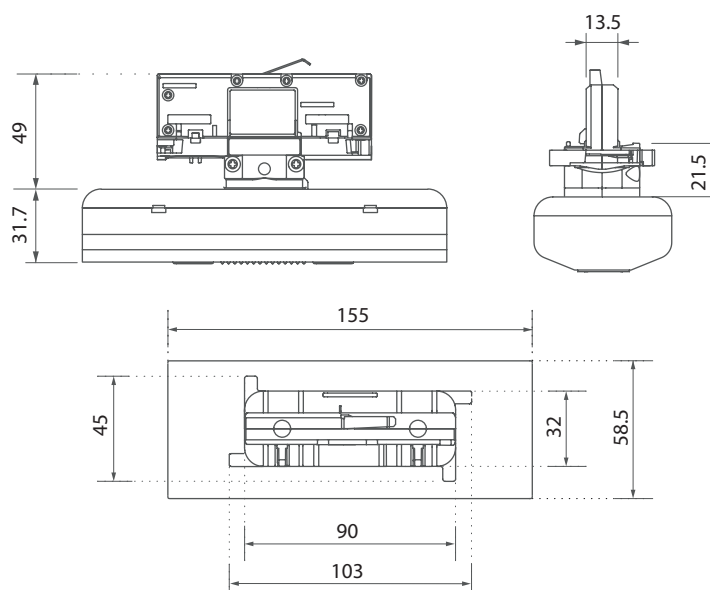
Technische gegevens:

Herkenningafstand:	-
Bedrijfsduur:	1 uur
Batterij type:	3,2V 1,5Ah LFP
Materiaal:	Polycarbonaat
Lichtbron:	6 x 0,5W LED module
Nom. spanning AC:	230V AC ±10% 50/60 Hz
Montagewijze:	3 fase rail
Mode:	Continu
Lichtkleur:	4000 K

Nom. stroom AC:	13 mA
Schijnb. vermogen:	3 VA
Inschakelstroom:	-
Beschermingsklasse:	II
Rijgklem:	-
Temperatuurbereik:	0...40 °C
Teststelsysteem:	Automatisch Test Systeem
Bescherming:	IP20
Lumenoutput:	390Lm

Omschrijving:
Art. nr.

BN 6390 ATS Rail RAL 9003	8986390L04
BN 6390 ATS Rail RAL 9005	8986390L21



Positie Asymmetrisch	Hoogte			
	2,5	3,0	3,5	4,0
	3,72	4,45	4,48	4,55
	9,48	11,36	12,20	12,52
	12,11	14,06	14,52	14,98
	14,84	17,18	17,99	17,88
	5,54	6,16	6,20	6,21

Afstanden berekend met 390 lm en $E_{min} = 1 \text{ lx}$

